

**LiveWire & die
neuen LiveWire 2
Dualband
2,4 & 5 GHz
WLAN Werkzeuge**

Dauerhafte Produktionsleistung

Akkuwerkzeuge für sicherheitskritische Verschraubungen

 **LIVewire™**

Cleco®

Die neuen LiveWire 2 Winkelschrauber von Cleco

Leicht. Intelligent. Die volle Lei

LiveWire 2 bietet Funktionen zur präzisen Drehmoment-, Drehwinkel- und Drehzahlkontrolle für sicherheitskritische Schraubfälle, verpackt in einer neuen, leichten und kabellosen Ausführung. Mit mehr als 1700 Verschraubungen pro Akkuladung und der Schnellademöglichkeit wird sichergestellt, dass Sie für die Montage Ihrer sicherheitskritischen Anwendungen lange Werkzeug Betriebszeiten haben. LiveWire™ wurde für den Einsatz im rauen industriellen Umfeld entwickelt und getestet.



Neues Diversity Antennen System (2,4/5GHz)

- Optimierte 5GHz Performance
- Doppel Antennen System
- Uniband 3 Unterstützung
bis zu 5,825 GHz / Kanal 165

Digitale Prozesskontrolle

- Autom. Schraubstellen Werkerführung
- Autom. Auswahl der Prozessvisualisierung
- Konfigurierbare Fehlerbehandlung

Elektronische Intelligenz

- Eingebaute Steuerung mit Strom-/Leistungsüberwachung
- Integrierter Servo mit E/A-Signalverarbeitung
- Spannungsversorgung wird automatisch erfasst
- 512-Takt-Speicherpuffer



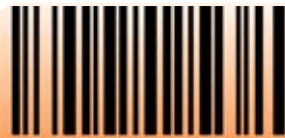
istung. Und alles ohne Kabel.

Erweiterungsplattform für optionales Zubehör

- Barcode Scanner (Bestell Nr.: 937240PT)
Ermöglicht Echtzeit Barcode Datenerfassung
Einstellbare Autoparameter Auswahl
Konfigurationsmöglichkeit für Freigabe und Deaktivierung
- Tag/ Sensor für verschiedene
Ortungssysteme möglich (auf Anfrage)
- Individuelle kundenspezifische
Erweiterungslösungen möglich



Scanner 937240PT (optional)



Konfigurierbare LED-Schraubstellenbeleuchtung

Modulares Schraubsystem



Bediener Display

- Bedienerhinweise in Echtzeit
- 3-zeiliges einstellbares LCD Display
- Statusanzeigen:
 - LCD grün = IO
 - LCD gelb = in Betrieb
 - LCD rot = NIO / Fehler
 - LED grün = IO
 - LED rot = NIO
- Konfigurierbare Bedientasten



Eine Schraubersteuerung kann bis zu 16 kombinierbare Schraubwerkzeuge erfassen und prozessorientiert kontrollieren.

Modulare Schraubsysteme mit kabellosen LiveWire Werkzeugen von Cleco

Die kostengünstigste Lösung für sicherheitskritische Anwendungen

Einsparungen bis zu 50 % gegenüber herkömmlichen Systemen!

Mobilität ist einer der Hauptvorteile drahtloser Kommunikation. LiveWire™ von Cleco vereint Freiheit und Flexibilität von kabellosen Akkuwerkzeugen in dokumentationspflichtigen Schraubanwendungen. Durch Verwendung einer 2,4 GHz/5 GHz WLAN (Wireless Local Area Network) -Schnittstelle (Industrienorm) sowie höchsten Sicherheitsverschlüsselungs- und Authentifizierungsstufen plus einem 512-Takte-Werkzeugspeicherpuffer garantiert LiveWire™ Ihnen, dass sicherheitskritische Datenübertragungen nie gefährdet sind.



**Bis zu 16*
Werkzeuge an
einer Schrauber-
steuerung**

***Fragen Sie unseren Vertrieb
für Systemanforderungen bei
mehr als 10 Werkzeugen.**

LIVEWIRE™
vmax™

Kritische Schraubverbindungen auf dem Markt.

Bis zu 83 % mehr Produktivität!

Cleco LiveWire™-Werkzeuge sind auch mit Vmax™ erhältlich, einer kabelgebundenen Lösung, die dauerhafte Werkzeugleistung bietet und die Drehzahl um bis zu 83 % erhöht, ohne Abstriche bei Genauigkeit oder Standzeit. Diese Innovation arbeitet nach dem gleichen Prinzip, nach welchem bis zu 10 Werkzeuge von einer Schraubersteuerung gesteuert werden. Dadurch werden gegenüber herkömmlichen Systemen bis zu 50 % der Kosten eingespart. Die neue Vmax™-Technologie berücksichtigt auch die eingesetzte Spannungsversorgung und regelt sofort auf die maximale Werkzeugdrehzahl. LiveWire™ mit Vmax™ verbindet die von Ihnen benötigte Leistung mit einem der vielseitigsten drahtlosen, am Markt befindlichen Systeme.



FC

ETSI

WLAN Techn. Daten/ Optionen:

Merkmale	2,4 & 5 GHz Werkzeuge mit LiveWire Memory Chip* 17B... und 47B... Baureihe
Standard	IEEE 802.11a/b/g/h/n
Sicherheit	<p>WEP</p> <ul style="list-style-type: none"> • 64/128 bit Verschlüsselung <p>WPA/WPA2/802.1x 128 bit TKIP/CCMP Verschlüsselung</p> <ul style="list-style-type: none"> • Pre-shared key mode (PSK) LEAP, PEAP • 802.1x EAP authentication (LEAP, PEAP, TLS, TTLS GTC, MD5, OTP, PAP, CHAP, MSCHAP, SCHAPv2, TTLS MSCHAPv2) auf Anfrage
Reichweite	Typisch bis zu 50 m (164' 0.5")
Kanäle	1 – 13 (2,401 – 2,483 GHz) 36 – 165 (5,17 - 5,825 GHz)
Sendeleistung	15 dBm @ 5GHz 20 dBm @ 2,4 GHz (b)
Empfindlichkeit	-94 dBm (@1Mbps) -80 dBm (@ 5GHz)
Modulation	SSSS/OFDM

** Alle wichtigen WLAN Einstellungen inkl. der individuellen MAC Adresse sind in dem austauschbaren LiveWire Memory Chip gespeichert. Dies ermöglicht selbst in einem abgesicherten WLAN Netzwerk einen problemlosen und schnellen Werkzeugwechsel durch einfaches Wechseln des LiveWire Memory Chips.*

Vielseitige Anwendungsgebiete



Kabelloser Winkelschrauber für Motormontage

Verschraubung von Zubehör mit einem Cleco Winkelschrauber inkl. Werkzeugaufhängung an einem Balancer.



47BAYSB35AM3-mit-936400PT

Einfache Verschraubung durch LiveWire Pistolenschrauber

Armlehnenverschraubung mit einem Cleco Pistolenschrauber.



17BPYSB13Q



Sicherheitskritische Verschraubung mit einem LiveWire Winkelschrauber

Sitzkonsolenverschraubung mit Cleco LiveWire Winkelschrauber bei einem bekannten internationalen Fahrzeugsitzhersteller.



47BAYSB28AM3



ete für LiveWire Werkzeuge.



Cleco LiveWire Schraubwerkzeuge im Einsatz beim österreichischen Sportwagenhersteller KTM in Graz. LiveWire Winkel und Pistolenschrauber zusammen mit einem kabellosen elektronischen Drehmomentschlüssel an einer gemeinsamen Schraubersteuerung. Kabellose Produktivität für alle sicherheitskritischen Schraubstellen am Premium Sportwagen X-Bow.



Cleco LiveWire I-Wrench

WLAN Drehmomentschlüssel in professionellem Koffer. Lässt sich perfekt in Cleco LiveWire Systeme integrieren und arbeitet zusammen mit Cleco LiveWire Schraubern und Cleco/DGD Schraubersteuerungen.

Neue LiveWire 2 Winkelschrauber mit Messwertaufnehmer

Cleco®

LiveWire 2 Winkelschrauber

Drehmomentbereich 5,5 - 50 Nm
Schraubengröße M5 - M10

- Rund 360 g leichter als LiveWire Werkzeuge
- Flexible Erweiterungsplattform
- Bürstenloser Präzisionsmotor
- Exakte Drehmomenterkennung durch Messwertaufnehmer
- Eingebaute intelligente Funktionen mit Leistungsmanagement und E/A Signalverarbeitung
- Integrierter Servo



Nomenklatur für gewichtsreduzierte LiveWire 2 Winkelschrauber

47	B	A	Y	P	B	XXX	XXX	X	L
Motor 47	Versorgung B – Akku/ PM48				Version B – 26-48 V		Abtriebsgröße AM3 – 3/8" Vierkant		Werkzeug Serie L – LiveWire 2 Baureihe
Ausführung A – Winkel				Peripherals P – Erweiterungs- plattform				Abtriebssicherung – Stift Sicherung B – Kugel Sicherung	
Datenübertragung Y – WLAN: Dual-Band 2,4 GHz, 5 GHz							Max. Drehmoment Nm 15 - 15 Nm 35 - 35 Nm 21 - 21 Nm 50 - 50 Nm 28 - 28 Nm		

LiveWire 2 Winkelschrauber	Drehmomentbereich	Leerlaufdrehzahl (U/min)			Gewicht ohne Akku	Abtriebs- größe Vierkant	Länge inkl. Akkutyp	
		Akkutypen		PM48			26 V	44 V
		26 V*	44 V*					
Modellnummer	Nm				kg	mm		
47BAYPB15AM3L	5.5-15	538	983	983	1,83	3/8"	563	544
47BAYPB21AM3L	8-21	411	751	751	1,83	3/8"	563	544
47BAYPB28AM3L	10-28	291	532	532	1,83	3/8"	563	544
47BAYPB35AM3L	12-35	244	447	447	2,09	3/8"	595	576
47BAYPB50AM3L	18-50	168	293	293	2,11	3/8"	603	582

*Leerlaufdrehzahlen bei vollgeladenem Akku.

Allgemein: Alle Werkzeuge müssen mit einer passenden Cleco/DGD Schraubersteuerung oder PC Softwarelösung eingesetzt werden.

Gewichte der Akkus: 26-V Li-Ion Akku 0,50 kg, 44V Li-Ion Akku 0,85 kg

Optionales Zubehör: Akkus, Ladegeräte, Scanner, Stecknüsse und Bits sind nicht im Lieferumfang enthalten. Alle Zubehöre finden Sie in der auf den letzten beiden Seiten dieses Kataloges.

Cleco®

LiveWire Winkelbaureihe

Drehmomentbereich
5,5 - 70 Nm

Schraubengröße
M5 - M10

- Bürstenloser Präzisionsmotor
- Hochauflösender Resolver
- Exakte Drehmomenterkennung durch Messwertaufnehmer
- Eingebaute elektronische Intelligenz mit Leistungsmanagement und E/A Signalverarbeitung
- Integrierter Servo

47BAYSB28AM3



Winkelschrauber Nomenklatur

47	B	A	X	X	B	XXX	XXX	X
Motor 47	Versorgung B-Akku /PM48				Spannungseingang B - 26-48V		Abtriebsgröße AM3 - 3/8" Vierkt. AH4 - 1/2" Vierkt.	Abtriebssicherung Stift Sicherung B Kugel Sicherung
Werkzeugausführung A - Winkel			Peripherals S - Barcode Scanner - Keine			Max. Drehmoment (Nm)		
Datenübertragung Y - WLAN: Dual-Band 2,4 GHz, 5 GHz Z - Xbee: IEEE 802.15.4 (4 Werkzeuge je Access Point)						15 - 15 Nm 35 - 35 Nm 21 - 21 Nm 50 - 50 Nm 28 - 28 Nm 70 - 70 Nm		

Winkelschrauber	Drehmomentbereich	Leerlaufdrehzahl (U/min)			Gewicht ohne Akku	Abtriebsgröße Vierkant	Länge mit Akku	
		Akkus		PM48			26 V	44 V
Bestell-Nr.	Nm	26 V*	44 V*	48 V	kg	mm		
47BAYSB15AM3	5.5-15	538	983	983	2,20	3/8"	554	535
47BAYSB21AM3	8-21	411	751	751	2,20	3/8"	554	535
47BAYSB28AM3	10-28	291	532	532	2,20	3/8"	568	549
47BAYSB35AM3	12-35	244	447	447	2,46	3/8"	600	581
47BAYSB50AM3	18-50	168	293	293	2,48	3/8"	608	589
47BAYSB70AH4	24-70	123	216	216	3,91	1/2"	678	659

*Leerlaufdrehzahl bei voll geladenem Akku.

Allgemein: Alle Werkzeuge müssen mit einer passenden Cleco/DGD Schraubersteuerung oder PC Softwarelösung eingesetzt werden.
Gewichte der Akkus: 26-V Li-Ion Akku 0,50 kg, 44V Li-Ion Akku 0,85 kg

Optionales Zubehör: Akku, Ladegeräte, Scanner, Stecknüsse und Bits sind nicht im Lieferumfang enthalten. Alle Zubehöre finden Sie in der auf den letzten beiden Seiten dieses Kataloges.

Kabellose Pistolenschrauber mit Messwertaufnehmer



(Das oben abgebildete Apex μ -Guard Bit ist nicht im Lieferumfang enthalten.)

Cleco®

Pistolenform Baureihe

Drehmomentbereich
3,0 - 13 Nm

Schraubengröße
M5 - M6

- Bürstenloser Präzisionsmotor
- Hochauflösender Resolver
- Exakte Drehmomenterkennung durch Messwertaufnehmer
- Eingebaute elektronische Intelligenz mit Leistungsmanagement und E/A Signalverarbeitung
- Integrierter Servo



Pistolenschrauber Nomenklatur

17	B	P	X	X	B	XX	Q
Motor Versorgung 17 B-Akku/PM48		Spannungseingang B - 26-48V			Abtriebsart Q - Schnellwechselfutter		
Werkzeugausführung P - Pistolengriff		Optionen S - Barcode Scanner - Keine			Max. Drehmoment (Nm) 0,5 - 5 Nm 0,7 - 7 Nm 0,9 - 9 Nm 13 - 13 Nm		
Datenübertragung Y - WLAN: Dual-Band 2,4 GHz, 5 GHz Z - Xbee: IEEE 802.15.4 (4 Werkzeuge je Access Point)							

Pistolenschrauber	Drehmomentbereich	Leerlaufdrehzahl (U/min)			Gewicht ohne Akku	Abtriebsgröße Sechskant	Länge	Höhe mit Akku & Scanner	
		Akku		PM48				26 V	44 V
Bestell-Nr.	Nm	26 V*	44 V*	48 V	kg	mm	mm		
17BPYSB05Q	3-5	1639	2428	2428	1,52	1/4"	220	330	318
17BPYSB07Q	3-7	1161	1721	1721	1,52	1/4"	220	330	318
17BPYSB09Q	3-9	887	1314	1314	1,52	1/4"	220	330	318
17BPYSB13Q	3-13	629	931	931	1,52	1/4"	220	330	318

*Leerlaufdrehzahl bei voll geladenem Akku.

Allgemein: Alle Werkzeuge müssen mit einer passenden Cleco/DGD Schraubersteuerung oder PC Softwarelösung eingesetzt werden.
Gewichte der Akkus: 26-V Li-Ion Akku 0,50 kg, 44V Li-Ion Akku 0,85 kg

Optionales Zubehör: Akkus, Ladegeräte, Scanner, Stecknüsse und Bits sind nicht im Lieferumfang enthalten. Alle Zubehöre finden Sie in der auf den letzten beiden Seiten dieses Kataloges.

Cleco®

Rohrmutter Baureihe

Drehmomentbereich
10 - 40 Nm

Schraubengröße
M6 - M8

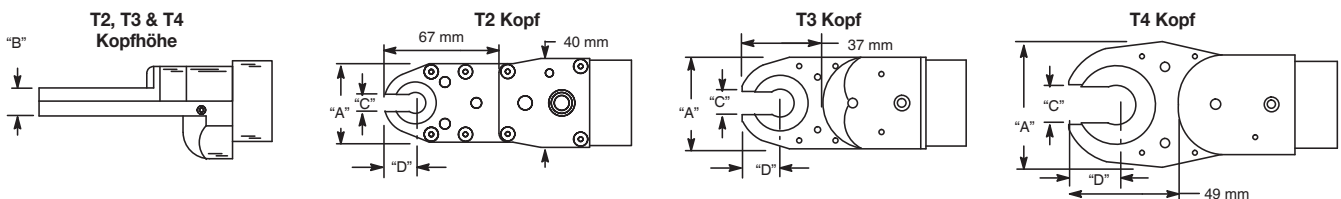
- Bürstenloser Präzisionsmotor
- Hochauflösender Resolver
- Exakte Drehmomenterkennung durch Messwertaufnehmer
- Eingebaute elektronische Intelligenz mit Leistungsmanagement und E/A Signalverarbeitung
- Integrierter Servo



Bei dem 47BT Rohrmutter Schrauber steuert ein einziger Einschalthebel das Festziehen des Schraubelements und die Rückstellung des Sechskanteinsatzes in die offene Position. Diese Flexibilität gepaart mit bewährter Leistung steigert die Produktivität bei der Montage enorm.



47BTYSB20T2



Rohrmutterschrauber Nomenklatur

47 B T X X X XX

Motor 47
Versorgung B-Akku/PM48

Werkzeugausführung
T - Rohrmutterschrauber

Datenübertragung
Y - WLAN: Dual-Band 2,4 GHz, 5 GHz
Z - Xbee: IEEE 802.15.4
(4 Werkzeuge je Access Point)

Spannungseingang
B-26V-48V

Optionen
S - Barcode Scanner
- Keine

Kopfgröße
T2 - 20 Nm
T3 - 30 Nm
T4 - 40 Nm

Steckeinsatzbezeichnung

KSX XX XX X

Kopfgröße
KS2 - T2
KS3 - T3
KS4 - T4

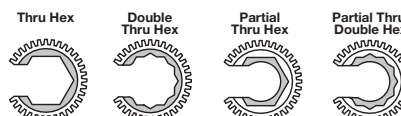
Abtriebsart
0 - teilweise durchgehender Sechskant
1 - durchgehender Sechskant
2 - durchgehender Doppel-Sechskant
3 - teilweise durchgehender Doppel-Sechskant

Verlängerungen
0 - Flush
1 - 1/4"
4 - 1/2"
6 - 3/4"

Max. Hex Steckeinsatzgrößen
MG, EE T2 Kopfversion
MM, 3/4" T3 Kopfversion
MU, 1 1/16" T4 Kopfversion
00, ## (Sonder) Alle Kopfversionen

Steckeinsatzgrößen

EA - 1/4"	M5 - 5 mm	MH - 14 mm	MP - 22 mm
EC - 3/8"	M6 - 6 mm	MI - 15 mm	MQ - 23 mm
EE - 1/2"	MA - 7 mm	MJ - 16 mm (5/8")	MR - 24 mm (15/16")
EF - 9/16"	MB - 8 mm (5/16)	MK - 17 mm	MS - 25 mm
EH - 11/16"	MD - 10 mm	ML - 18 mm	MT - 26 mm
EJ - 13/16"	ME - 11 mm (7/16)	MM - 19 mm (3/4")	MU - 27 mm (1 1/16")
EK - 7/8"	MF - 12 mm	MN - 20 mm	
EM - 1"	MG - 13 mm	MO - 21 mm	



Rohrmutterschrauber	Drehmomentbereich	Leerlaufdrehzahl (U/min)			Gewicht ohne Akku	Abtriebsgröße	Länge mit Akku		Kopf			
		Akkus		PM48			26 V	44 V	A	B	C	D
Bestell-Nr.	Nm	26 V*	44 V*	48 V	kg		mm		mm	mm	mm	mm
47BTYSB20T2	10-20	260	455	455	2,57	1/2"	598	579	36	14	7	13
47BTYSB30T3	15-30	188	329	329	2,57	3/4"	588	569	42	15	12	19
47BTYSB40T4	20-40	141	247	247	2,93	1 1/16"	612	593	60	15	17	24

*Leerlaufdrehzahl bei voll geladenem Akku.
Allgemein: Alle Werkzeuge müssen mit einer passenden Cleco/DGD Schraubersteuerung oder PC Softwarelösung eingesetzt werden.
 Gewichte der Akkus: 26-V Li-Ion Akku 0,50 kg, 44V Li-Ion Akku 0,85 kg

Optionales Zubehör: Akkus und Ladegeräte sind nicht im Lieferumfang enthalten. Alle Zubehöre finden Sie in der auf den letzten beiden Seiten dieses Kataloges.

Für Sonderversionen von Einsätzen benutzen Sie bitte die Präfix "KS"
 (z. B.: KS2EA01 für einen T2 Kopf, 1/4", Flush, durchgehender Sechskant)

Kabellose Flachkopfschrauber mit Messwertaufnehmer

Cleco®

Crowfoot Series

Drehmomentbereich 10,5 - 30 Nm
Schraubengröße M6 - M8

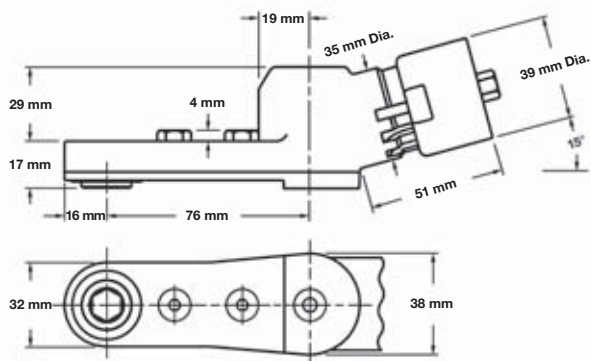
- Bürstenloser Präzisionsmotor
- Hochauflösender Resolver
- Exakte Drehmomenterkennung durch Messwertaufnehmer
- Eingebaute elektronische Intelligenz mit Leistungsmanagement und E/A Signalverarbeitung
- Integrierter Servo



47BCYSB30C1

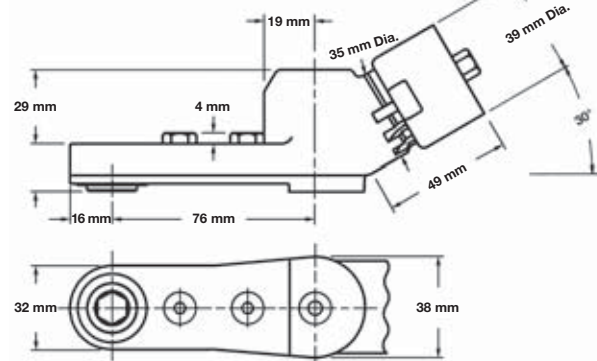
C1 – 15° Kopf (Bestell-Nr. 301071)

Maximal empfohlenes Drehmoment: 30 Nm



C3 – 30° Kopf (Bestell-Nr. 301072)

Maximal empfohlenes Drehmoment: 30 Nm



Flachkopfschrauber Nomenklatur

Steckeinsatzbezeichnung

47	B	C	X	X	B	XX	CS	XX	X	X	
Motor Versorgung 47 B - Akku/PM48		Werkzeugausführung C - Flachkopfschrauber		Datenübertragung Y - WLAN: Dual-Band 2,4 GHz, 5 GHz Z - Xbee: IEEE 802.15.4 (4 Werkzeuge je Access Point)		Optionen S - Barcode Scanner - Keine	Spannungseingang B - 26V-48V	Kopfausführung C1 - 15° C3 - 30°	Flachkopf CS - Crowfoot	Abtriebsart 1 - durchgehender Sechskant	Verlängerungen 0 - Flush 4 - 1/2" 6 - 3/4"
Steckeinsatzgrößen											
EA - 1/4"	MA - 7mm	MF - 12mm	EC - 3/8	MB - 8mm (5/16)	MG - 13mm	EE - 1/2	MC - 9mm	MH - 14mm	EF - 9/16	MD - 10mm	MI - 15mm
	ME - 11mm (7/16)										

Flachkopfschrauber	Drehmomentbereich	Leerlaufdrehzahl (U/min)			Gewicht ohne Akku	Abtriebsgröße	Länge mit Akku	
		Akku		PM48			26 V	44 V
Bestell-Nr.	Nm	26 V*	44 V*	48 V	kg	mm	mm	
47BCYSB30C1	10,5-30	186	326	326	2,81	15	667	648
47BCYSB30C3	10,5-30	186	326	326	2,81	15	660	641

* Leerlaufdrehzahl bei voll geladenem Akku.

Allgemein: Alle Werkzeuge müssen mit einer passenden Cleco/DGD Schraubersteuerung oder PC Softwarelösung eingesetzt werden.
Gewichte der Akkus: 26-V Li-Ion Akku 0,50 kg, 44V Li-Ion Akku 0,85 kg

Optionales Zubehör: Akku und Ladegeräte sind nicht im Lieferumfang enthalten. Alle Zubehöre finden Sie in der auf den letzten beiden Seiten dieses Kataloges.

Für Sonderversionen von Einsätzen benutzen Sie bitte die Präfix "CS" (z. B.: CSEE01 für 1/2", Flush, durchgehender Sechskant)

kabellose Freiheit
oder
kabelgebunden High-Speed



Sie haben die Wahl.



44V Li-Ion Akku Technologie

- Bis zu 83 % schneller als mit 26 V Akku
- Bis zu 1700 Verschraubungen/Akkuladung (harter Schraubfall)
- Lebensdauer > 800 Ladezyklen
- Eingebaute Intelligenz
 - Display für Ladezustand, Ladezyklen
 - PC Diagnose-Schnittstelle (936492PT)
- Akkuwechsel mit 1 Hand möglich, 1 zentraler Verriegelungsknopf

zentraler Verriegelungsknopf



Um maximale Haltbarkeit zu gewährleisten sind die Zellen und Elektronik in einem optimal angepassten Halter eingebettet.



5 Segment Anzeige für zusätzliche Statusanzeigen des Akkus

Ladezyklen – Anzeige nach Ladegerärentnahme*

Anzeige	Ladezyklen
■ ■ ■ ■ ■	0 – 199
■ ■ ■ ■ □	200 – 399
■ ■ ■ □ □	400 – 599
■ ■ □ □ □	600 – 799
■ □ □ □ □	> 800

* Blinkende Anzeige für 5 Sek. nachdem Akku vom Ladegerät entnommen wird.

Ladezustand – Anzeige bei aktivem Akku*

Anzeige	Ladezustand
□ □ □ □ □	Ruhezustand oder Defekt
■ □ □ □ □	< 20 %
■ ■ □ □ □	20 – 40 %
■ ■ ■ □ □	40 – 60 %
■ ■ ■ ■ □	60 – 80 %
■ ■ ■ ■ ■	80 – 100 %

* Reguläre Anzeige solange Akku sich nicht im Ruhezustand befindet.

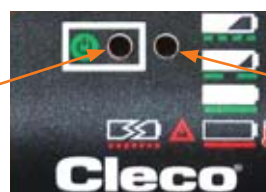
Multi-Ladegerät für 26/44V Akkus

- Automatische Akkuerkennung 26 V/44 V
- Ladezeit nur 1 Std.
- Autom. Weitbereichseingang (85-275 VAC)
- LED's für Versorgungsspannung und Status

Ladegerät Anzeige für informative Zustandserkennung

Versorgungsspannung

LED Anzeige	Status
●	keine Versorgungsspannung
●	Versorgungsspannung OK



LED rot/grün für Ladezustand und Fehler

LED Anzeige	Status
●	nichts leuchtend kein aufgesteckter Akku
●	langsam grün blinkend (0,5 Hz) Ladezustand > 80 %
●	schnell grün blinkend (1 Hz) Ladezustand < 80 %
●	grün leuchtend Ladezustand Akku 100 %
●	rot leuchtend Zu hohe Akkuzellen-Temperatur
●	schnell rot blinkend (2 Hz) Akku Fehler (Kurzschluss, defekte Zellen, etc.)



936491PT

Versorgungsmodul, Schraubersteuerungen und Software



LiveWire Versorgungsmodul PM 48

- Bis zu 83 % höhere Drehzahlen!
- Weitbereichseingang – (85-275 VAC)
- LEDs für Netz & Status
- Elektronische Überwachung
- Solides Metallgehäuse
- Geringes Gewicht – nur 3,1 kg



Leistungsmodul

Bestell-Nr.	Gewicht kg	Breite mm	Höhe mm	Tiefe mm
961350PT	3,1	240	120	150

2 m Kabel im Lieferumfang enthalten

Vergleich der Drehzahlerhöhung

Bau- reihe	Werkzeugtyp	Leerlauf (U/min)		Steiger- ung in %
		26 V Akku	48 V Leistungs- modul	
Pistolenform	17BPYSB05Q	1639	2428	48 %
	17BPYSB07Q	1161	1721	48 %
	17BPYSB09Q	887	1314	48 %
	17BPYSB13Q	629	931	48 %
Winkelausführung	47BAYSB15AM3	538	983	83 %
	47BAYPB15AM3L	538	983	83 %
	47BAYSB21AM3	411	751	83 %
	47BAYPB21AM3L	411	751	83 %
	47BAYSB28AM3	291	532	83 %
	47BAYPB28AM3L	291	532	83 %
	47BAYSB35AM3	244	447	83 %
	47BAYPB35AM3L	244	447	83 %
	47BAYSB50AM3	168	293	75 %
	47BAYPB50AM3L	168	293	75 %
	47BAYSB70AH4	123	216	75 %

mPro400GC Schraubersteuerung

- Bis zu 16 Werkzeuge je Steuerung (LiveWire + kabelgebunden + Einbauschrauber)
- 10,4" Display mit extra breitem Betrachtungswinkel
- Touchscreen mit Bildschirmtastatur
- Kompatibel zu kabelgebundenen sowie kabellosen Werkzeugen
- Redundante Ethernet und Feldbus Anschlüsse
- Seriell und USB Schnittstellen
- 8 konfigurierbare E/A 24V
- Separater Systembus
- Feldbusmodule optional

mPro400GC Nomenklatur

MPRO	400GC	X
Art der Schrauber- steuerung	Baureihe	Typ M – Master P – Primary



Schraubersteuerung

Bestell-Nr.*	Beschreibung	Gewicht	Breite	Höhe	Tiefe*
		kg	mm	mm	mm
MPRO400GC-M	Master Steuerung, Touchscreen Display, ohne Servobaustein, Feldbusmodule optional	10,6	267	381	336
MPRO400GC-P	Primary Steuerung, Touchscreen Display, eingebauter Servobaustein für kabelgebundene Handschrauber, Feldbusmodule optional	14	267	381	336

*inklusive Montageplatte



Auch an den Schraubersteuerungen mPro400S/ mPro400SE/ mPro400SG/ CPM3/ CPM6/ CPM9 und an anderen DGD/ Cleco Steuerungen können die LiveWire Akku Werkzeuge betrieben werden. Fragen Sie uns - wir bieten Ihnen bestmögliche und effektive Lösungen für Ihre Schraubprozesse.

Akkus

Bestell-Nr.	Beschreibung	Gewicht
		kg
935377	26 V Li-Ion	0,50
936400PT	44 V Li-Ion	0,85



Akku Ladegeräte

Bestell-Nr.	Beschreibung
935391	26 V Akku Ladegerät
936491PT	26 V/44 V Ladegerät



vmax™



Vmax Power Module

Bestell-Nr.	Gewicht	Breite	Länge	Tiefe
	kg	mm	mm	mm
961350PT	3.1	240	120	150

2m Stromversorgungskabel inkl.

LiveWire 2 Scanner

Bestell-Nr.	Beschreibung
937240PT	Barcode Scanner für "L" Werkzeuge



Vmax Kabel

Bestell-Nr.	
Werkzeugkab.	Verlängerung
961341-***	961342-***
961369-060	--

***Länge: 030=3 m, 060=6 m, 080=8 m, 100=10 m
Maximal 20 m Gesamtlänge



Upgrade Kit 2,4GHz auf 5GHz

Aufrüst Kits von 2,4GHz auf 5GHz ermöglichen es Ihnen ältere Werkzeuge auf den neuesten Stand zu bringen. Fragen Sie bitte eines unserer Sales und Service Center nach der passenden Lösung.

LiveWire WLAN Access Points

Bestell-Nr.	Beschreibung
961390	XBEE 802.15.4 Basisstation
961300	868 MHz Basisstation (nur für EU)
544249PT	WLAN Dual Band Access Point 2.4/5GHz (US) inkl. Antennen
961453PT	WLAN Dual Band Access Point 2.4/5GHz (EU) inkl. Antennen

Reichweite WLAN: 30-50 m, XBEE 30 m max.
IEEE 802.11a/b/g/h/n (je nach Werkzeug)
Max. 16 Werkzeuge je WLAN Access Point



Diagnose Gerät für 44V Akkus

Bestell-Nr.	Beschreibung
936492PT	Akku Diagnosegerät inkl. Software CD

- USB Schnittstelle zum PC
- Anzeige für Entladezyklen, Spannung gesamt und je Zelle
- Ideal zur Akkuüberwachung
- Vereinfachte Fehlersuche

Akku Service Interface erlaubt es per USB Ladezyklen und Zellspannungen auszulesen



Compact Flash Karten passend für mPro400GC / SG Steuerungen

Bestell-Nr.	Beschreibung
S961592	Compact Flash Karte 1GB (leer)
S961593	Compact Flash Karte 2GB (leer)



Software

Bestell-Nr.	Beschreibung
S168677	mProRemote.Net Software für Remote Programmierung und Kontrolle aller mPro Systeme



Werkzeug Halter/ Ablagen

Bestell-Nr.	Beschreibung
935144	Werkzeughalter für Pistolenwerkzeuge inkl. IrDA
935396	Werkzeughalter für Pistolenwerkzeuge
935290	Werkzeughalter für Winkelwerkzeuge bis 50Nm inkl. IrDA
935395	Werkzeughalter für Winkelwerkzeuge bis 50Nm
935170	Infrarot Schnittstellen Interface mit Kabel
935998	Werkzeughalter für Winkelwerkzeuge ab 70Nm
935999	Werkzeughalter für Winkelwerkzeuge ab 70Nm inkl. IrDA



Serielle Verlängerungskabel für Werkzeughalter

Bestell-Nr.	Beschreibung
935154	3m Verlängerungskabel für Werkzeughalter IrDA
935155	6m Verlängerungskabel für Werkzeughalter IrDA
935157	10m Verlängerungskabel für Werkzeughalter IrDA

Zubehör für kabellose LiveWire Schraubtechnik

Feldbus Module

Bestell-Nr.	Modulbeschreibung
544171PT	Feldbus Devicenet
544172PT	Feldbus Ethernet-IP 1 x RJ45
544278PT	Feldbus Ethernet-IP 2 x M12
544173PT	Feldbus Profibus DB9
544174PT	Feldbus Profinet 2 x RJ45
544211PT	Feldbus Modbus/TCP 1 x RJ45



System Bus Zubehöre

Bestell-Nr.	Beschreibung
S133405	System Bus Signalampel ohne Summer
S133406	System Bus Bedienpult mit Summer
S133410	System Bus 4-fach Stecknusstableau
S133411	System Bus 8-fach Stecknusstableau
S133420	System Bus Signalampel mit Summer
S133436	System Bus 32 E/A Erweiterung mit Gehäuse
S133437	System Bus 16 E/A Erweiterung mit Gehäuse
S961830	System Bus 16 E/A Erweiterung (Einbaumodul für Schaltschränke)
960392	System Bus 32 E/A Erweiterung (Einbaumodul für Schaltschränke)



LiveWire Zusatzgriff

Bestell-Nr.	Beschreibung
301837	Zusatzgriff für Pistolenwerkzeuge



Werkzeugaufhängungen

Bestell-Nr.	Beschreibung
1110909	Standard Werkzeugaufhängung (nicht für LiveWire 2 L Baureihe)
S387983	Drehbare Aufhängung für Winkelschrauber (nicht für LiveWire 2 L Baureihe)
S387884	Drehbare Aufhängung mit Haltewinkel für Winkelschrauber (nicht für LiveWire 2 L Baureihe)



Werkzeug Schutzhüllen

Bestell-Nr.	Beschreibung
936372	Schutzhüllen für Winkelwerkzeug 47BA..15-28AM3 Auch für LiveWire 2 Werkzeuge passend.
936373	Schutzhüllen für Winkelwerkzeug 47BA..35-50AM3 Auch für LiveWire 2 Werkzeuge passend.
936424PT	Schutzhüllen für Scanner von 47BA Werkzeugen Nicht für LiveWire 2 Werkzeuge passend.
937210PT	Schutzhüllen für Display von 47BA Werkzeugen Nicht für LiveWire 2 Werkzeuge passend.
936489PT	Schutzhüllen für Pistolenwerkzeuge 17BP..



Zubehörcabel

Bestell-Nr.	Beschreibung
960225	Ethernet Patchkabel - 2 m
960007	Serielles Nullmodem Kabel - 3 m
935170	Serielles Interface IrDA mit Kabel 1 m
S133408-005	System Bus Kabel - 0,5 m
S133408-020	System Bus Kabel - 2 m
S133408-050	System Bus Kabel - 5 m
S133408-200	System Bus Kabel - 20 m
S133408-500	System Bus Kabel - 50 m
S133412	System Bus Abschlussstecker

