

Technische Daten bürstenlose Niedervolt-Pistolenschrauber:

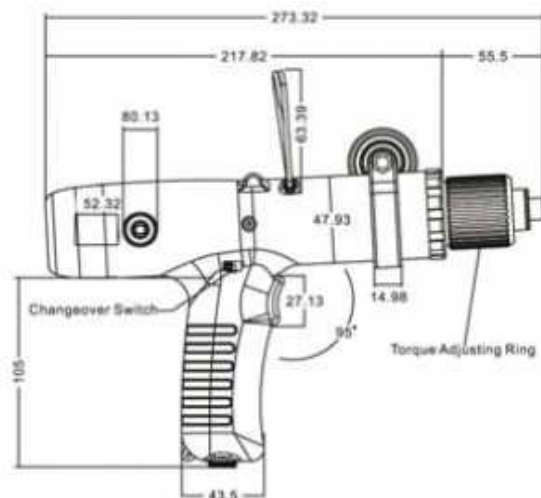
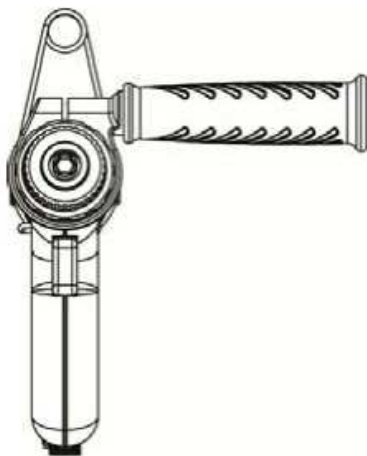
Allgemein:

- Anschlusskabel in den Längen 2m oder 3m erhältlich

SKD-TBC Serie (SKD-TB) Bürstenloser Niedervolt-Pistolenschrauber 1,96—15 Nm



- geeignet für Reinraumarbeitsplätze
- Schraubenzählung und Sanftanlauf (Soft-Start) optional mit Steuerung SKP-BC40HL oder im Netzteilbetrieb mit Netzteil SKP-40B
- Eine Linksgewinde-Version (CCW-Version) ist ebenfalls verfügbar
- Im Linkslauf ist ein Sanftanlauf und eine Zählfunktion mit Steuerung SKP-BC40HL ebenfalls optional verfügbar



Modell	SKD-TBC50L	SKD-TBC75L	SKD-TBC100L	SKD-TBC150L	
Spannung	DC 40V				
Leistung	100W	120W		200W	
Drehmoment [Nm]	1,96 – 4,9	2,94 – 7,35	3,92 – 9,8	5,88 – 15	
Genauigkeit	± 5% vom eingestellten Absolutwert				
Drehmoment-Einstellung	stufenlos				
Leerlaufdrehzahl	HI 700 – 1000	550 – 800	300 – 550	250 – 350	
Schraubengröße	Gewindeschraube	4,0 – 5,0	5,0 – 6,0	< 6	< 8
	Selbstschneidend	< 4	< 4,5	< 5	< 6
Gewicht	1250 g				
Länge	297 x 169 mm				
Netzteile & Controller	SKP-BC40HL, SKP-40B				