

RRI-BS-SERIE



Diese RED ROOSTER Akkudrehschrauber mit automatischer Abschaltung sind sehr gut geeignet für Montageanwendungen mit hohen Anforderungen an die Drehmomentgenauigkeit. Speziell konzipiert für den Einsatz in Bereichen, wo Schläuche und/oder Kabel die Handlungsflexibilität behindern wie beim Einsatz in Autos, Bussen und Zügen.

Merkmale:

- Durch den ergonomischen Entwurf des Handgriffs lässt sich mit dem Drehschrauber angenehm und mühelos arbeiten, wodurch die Arbeiten effizient ausgeführt werden.
- Drehmomentgenauigkeit gemäß ISO 5393: $Cmk > 2$ bei $\pm 10\%$ Toleranz.
- Genaues Abschaltmoment mit niedrigen Reaktionskräften.
- Die Elektronik vermeidet Doppelverschraubungen.
- Der Motor ist ein bürstenloser, wartungsfreier Motor.
- Genaue Abschaltkupplung: für ein exaktes Drehmoment bei der Schraubverbindung.
- Der ergonomisch handliche Gummihandgriff liegt angenehm in der Hand, wodurch der Anwender optimal arbeiten kann.
- Im Lieferumfang inbegriffen: Aufhängebügel.
- Hochwertige Getriebe: lange Lebensdauer.

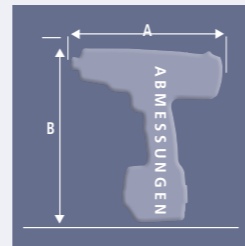


Mit den verschiedenfarbigen Ringen kann auf Drehmoment eingestelltes Werkzeug schnell erkannt werden.



Die Lieferung ist exklusive Akku, Ladergerät und Programmierer s.S. 35.

Typ	Volt V	Antrieb	Schraub-Ø mm	Drehmoment Nm*	Drehzahl min ⁻¹	Gewicht (ohne Akku) kg	Abmessungen	
							A mm	B mm
RRI-BS3	18 V	1/4" 6K	M3 - M4	0,8 - 3	500 - 1.550	0,95	203	238
RRI-BS6	18 V	1/4" 6K	M3 - M5	1 - 6	300 - 900	0,95	203	238
RRI-BS9	18 V	1/4" 6K	M3 - M5	1,5 - 9	300 - 700	0,95	203	238
RRI-BS12	18 V	1/4" 6K	M4 - M6	2 - 12	250 - 550	0,95	203	238



PROGRAMMSCHALTER

Merkmale:

- Ein Programmierer, geeignet für alle RRI-BS-Drehschrauber
- Einfach einzustellende Geschwindigkeit:
 - hoch zur Metallbearbeitung
 - mittel zur Kunststoffbearbeitung
 - niedrig bei Sonderanwendungen (z.B. um Schlauchschellen festzuklemmen)
- Zählfunktion einer definierten Zeitspanne
- Zähler für alle Verbindungen
- Zähler für alle Verbindungen seit dem letzten Reset
- Seriennummer

(alle Speicherfunktionen werden festgehalten in der Elektronik am Drehschrauber)



Mini-USB-Anschluss

Programmierer

LED-ANZEIGE AN DER RÜCKSEITE

- Ein grünes Signal informiert den Anwender, dass das voreingestellte Drehmoment erreicht ist und dass die Verschraubung "IO" ist.
- Ein rotes Signal begleitet von einem langen Piep-Signal informiert den Anwender, dass das voreingestellte Drehmoment nicht erreicht ist und dass die Bearbeitung nochmals ausgeführt werden muss.
- Ein gelbes Signal zusammen mit fünf kurzen Piep-Signalen besagt, dass die Batterie aufgeladen werden muss.
- Ein ununterbrochen gelbes Signal begleitet von einem langen Piepton gibt an, dass sich der Drehschrauber ausschaltet. Um weiter zuarbeiten, muss erst eine aufgeladene Batterie eingesetzt werden.

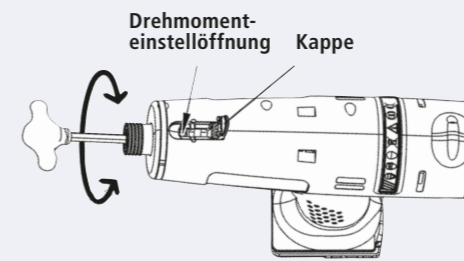


LED-Anzeige

RRI-BS-SERIE

LIKRATEC GmbH & Co. KG
Heisenbergstr. 2a
Industriegebiet Ost 2
85221 Dachau
www.likratec.de
info@likratec.de
08131 318 724 - 0

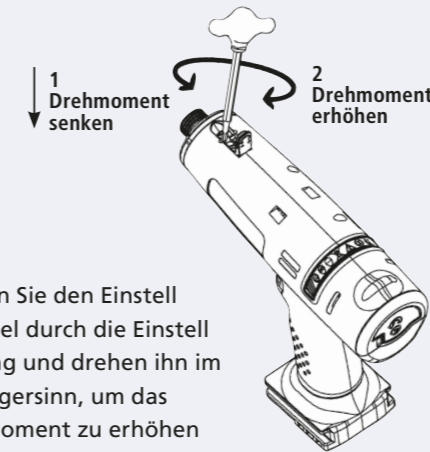
DREHMOMENT EINSTELLEN



1. Öffnen der Drehmomenteinstellöffnung. Stecken Sie den Einstellschlüssel in den Bithalter und drehen diesen, bis die Einstellöffnung sichtbar wird.

Wichtig:

Für sicheres Arbeiten entfernen Sie erst den Akku, bevor Sie das Drehmoment einstellen.



2. Stecken Sie den Einstellschlüssel durch die Einstellöffnung und drehen ihn im Uhrzeigersinn, um das Drehmoment zu erhöhen oder gegen den Uhrzeigersinn um das Drehmoment zu senken.

ANWENDUNGEN

- Montage für sehr genaue Schraubverbindungen
- Montage an Plätzen, wo pneumatisches oder elektrisches Werkzeug wegen Schläuchen und Schnuren nicht sicher ist.
- Äußerst geeignet für die Montageanwendungen in Autos, Bussen und Zügen.
- Komponenten befestigen an den Armaturen.
- Befestigen der Schlauchschellen an Turboladern, Lufteinlässen, Heiz- und Kühlsystemen.
- Einbau von Komponenten in Schaltschränken.

ZUBEHÖR



Einstellschlüssel

Bestellnummer 00-4507*

*Bei Lieferung inklusive



Gummischutzkappe

Bestellnummer C16SC180B

LI-ION AKKU, LADEGERÄT, PROGRAMMIERER, ELEKTRIZITÄTSKABEL & GUMMISCHUTZKAPPE FÜR AKKU



Typ	Bestellnummer	Typ	Bestellnummer
Ladegerät (40 min.)	B84192B	Programmierer	B74SC180B
Li-Ion-Akku 18V 2 Ah	BB180C-320	Europäisches Elektrizitätskabel	E86B-VD
Li-Ion-Akku 18V 4 Ah	BB180C-340	Britisches Elektrizitätskabel	E86B-UK
Gummischutzkappe für Akku 18V 2 Ah	C16180C-20		
Gummischutzkappe für Akku 18V 4 Ah	C16180C-40		