

Likratec - Katalog Kilews Produkte

Ausgabe Juni 2023



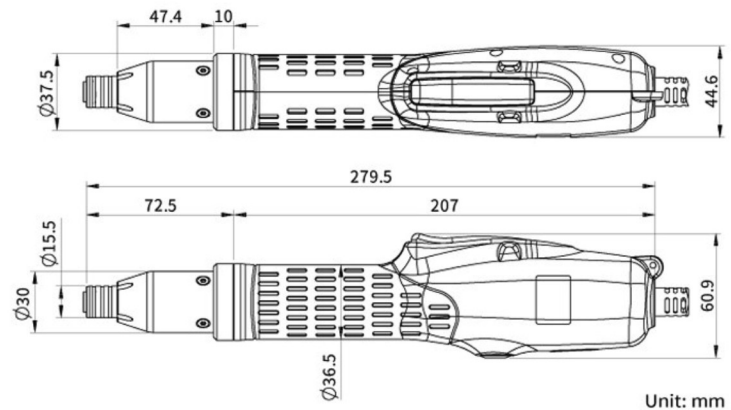
LIKRATEC GmbH & Co. KG
Heisenbergstr. 2a
Industriegebiet Ost 2
85221 Dachau

Tel.: 08131 318724 - 0


www.likratec.de
www.schraubwerkzeuge24.de

SKT-CGS Serie bis 3,0 Nm

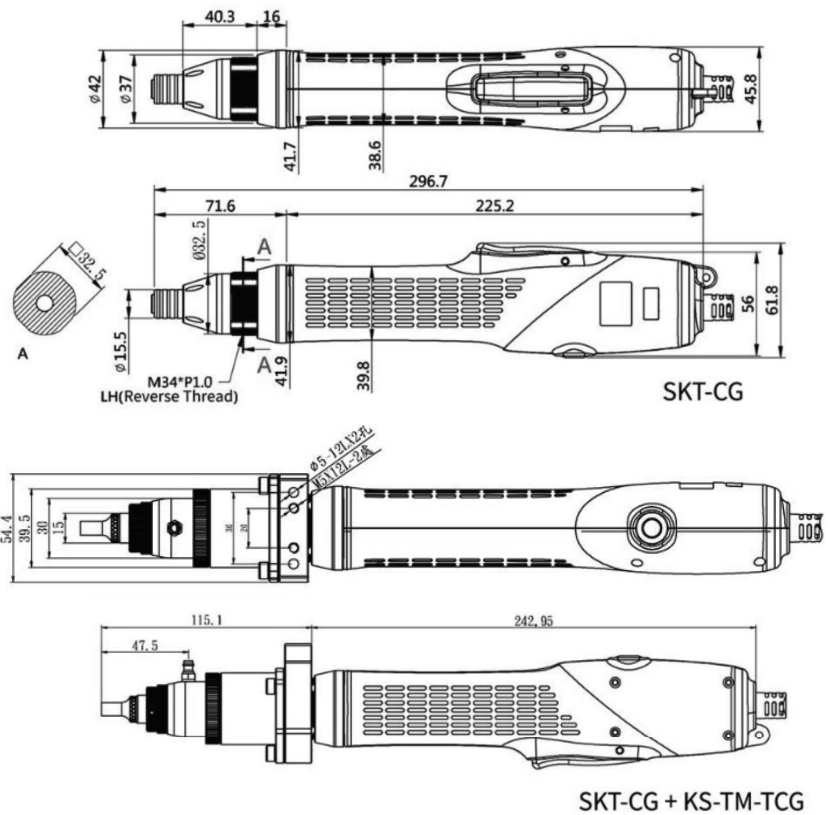
Intelligentes Schraubsystem mit Drehmoment-Drehwinkel-Überwachung



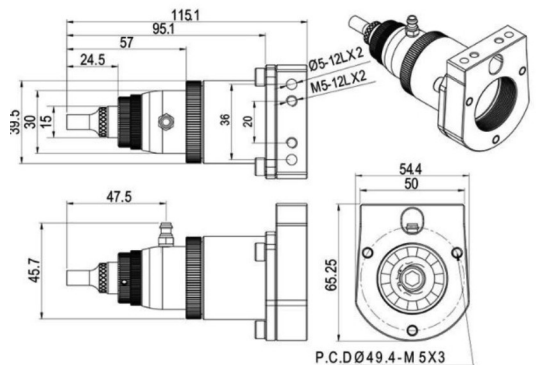
- EC-Schrauber in Deutschland entwickelt
- Drehmoment-Drehwinkel Auswertung, Schraubenzählung und Prozessüberwachung
- Startmodus: Hebelstart / Schubstart / Hebel + Schubstart
- Eingebaute Schraubstellenbeleuchtung mit weißen LEDs.

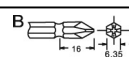
Modell		SKT-CGS10 SKT-CGS10-ESD	SKT-CGS30 SKT-CGS30-ESD
Eingangsspannung		DC40 V	
Leistung		90W	
Drehmoment		0,05 - 1,0 Nm	0,5 - 3,0 Nm
Drehmoment-Einstellung		stufenlos	
Drehzahl	UPM	100 - 980	100 - 980
Gewicht		680 g	
Länge		280 mm	
Netzteile & Controller		KL-TCG	
Bit Typ (Standard Typ B)			

SKT-CG30/50/70 Serie bis 7,0 Nm - KS-TM-TCG für Techman 6-Achsen Roboter
Intelligentes Schraubsystem mit Drehmoment-Drehwinkel-Überwachung



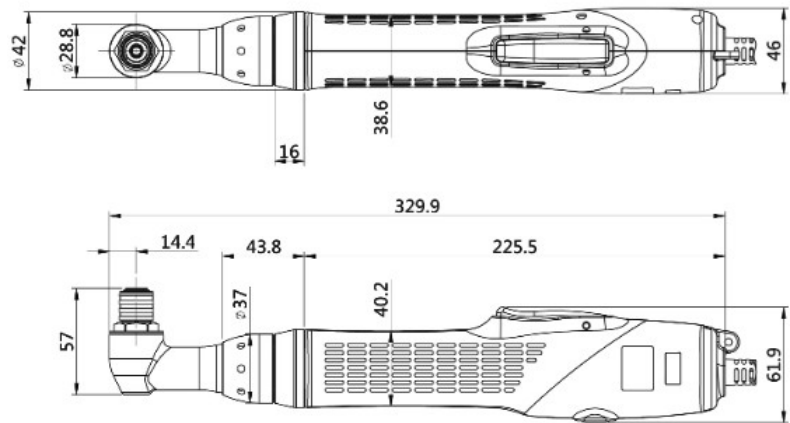
- EC-Schrauber in Deutschland entwickelt
- Drehmoment-Drehwinkel Auswertung, Schraubenzählung und Prozessüberwachung
- Startmodus: Hebelstart / Schubstart / Hebel + Schubstart
- Eingebaute Schraubstellenbeleuchtung mit weißen LEDs.
- KS-TM-TCG für Techman 6-Achsen Roboter




Modell		SKT-CG30 SKT-CG30-ESD	SKT-CG50 SKT-CG50-ESD	SKT-CG70 SKT-CG70-ESD
Eingangsspannung		DC40 V		
Leistung		90W		
Drehmoment		0,6 - 3,0 Nm	1 - 5,0 Nm	1,4 - 7,0 Nm
Drehmoment-Einstellung		stufenlos		
Drehzahl	UPM	160 - 1600	110 - 1100	70 - 660
Gewicht		830 g		
Länge		297 mm		
Netzteile & Controller		KL-TCG		
Bit Typ (Standard Typ B)				

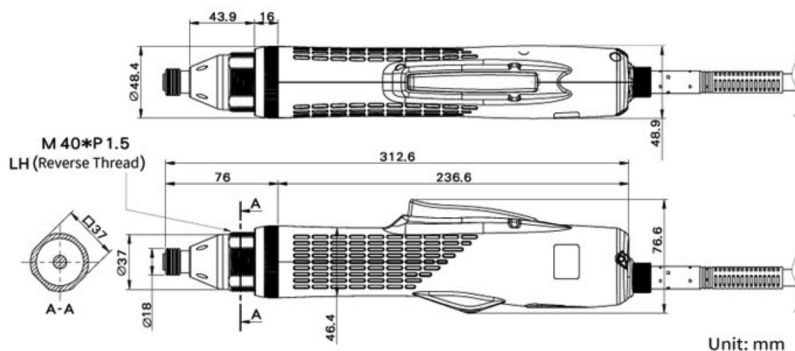
SKT-LCG30/50/70 Serie bis 7,0 Nm

Intelligentes Schraubsystem mit Drehmoment-Drehwinkel-Überwachung

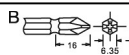


- EC-Schrauber in Deutschland entwickelt
- Drehmoment-Drehwinkel Auswertung, Schraubenzählung und Prozessüberwachung
- Startmodus: Hebelstart

Modell		SKT-LCG30 SKT-LCG30-ESD	SKT-LCG50 SKT-LCG50-ESD	SKT-LCG70 SKT-LCG70-ESD
Eingangsspannung		DC40 V		
Leistung		90W		
Drehmoment		0,6 - 3 Nm	1 - 5 Nm	1,4 - 7 Nm
Drehmoment-Einstellung		stufenlos		
Drehzahl	UPM	120 - 1100	80 - 800	50 - 450
Gewicht		1150 g		
Länge		313 mm		
Netzteile & Controller		KL-TCG		
Bit Typ (Standard Typ B)				



- EC-Schrauber in Deutschland entwickelt
- Drehmoment-Drehwinkel Auswertung, Schraubenzählung und Prozessüberwachung
- Startmodus: Hebelstart / Schubstart / Hebel + Schubstart
- Eingebaute Schraubstellenbeleuchtung mit weißen LEDs.

Modell		SKT-CG120 SKT-CG120-ESD	SKT-CG180 SKT-CG180-ESD
Eingangsspannung		DC40 V	
Leistung		90W	
Drehmoment		2,4 - 12 Nm	3,6 - 18 Nm
Drehmoment-Einstellung		stufenlos	
Drehzahl	UPM	100 - 1000	60 - 600
Gewicht		1130 g	
Länge		313 mm	
Netzteile & Controller		KL-TCG-L	
Bit Typ (Standard Typ B)			

KL-TCG Steuerung

Intelligentes Schraubsystem mit Drehmoment-Drehwinkel-Überwachung



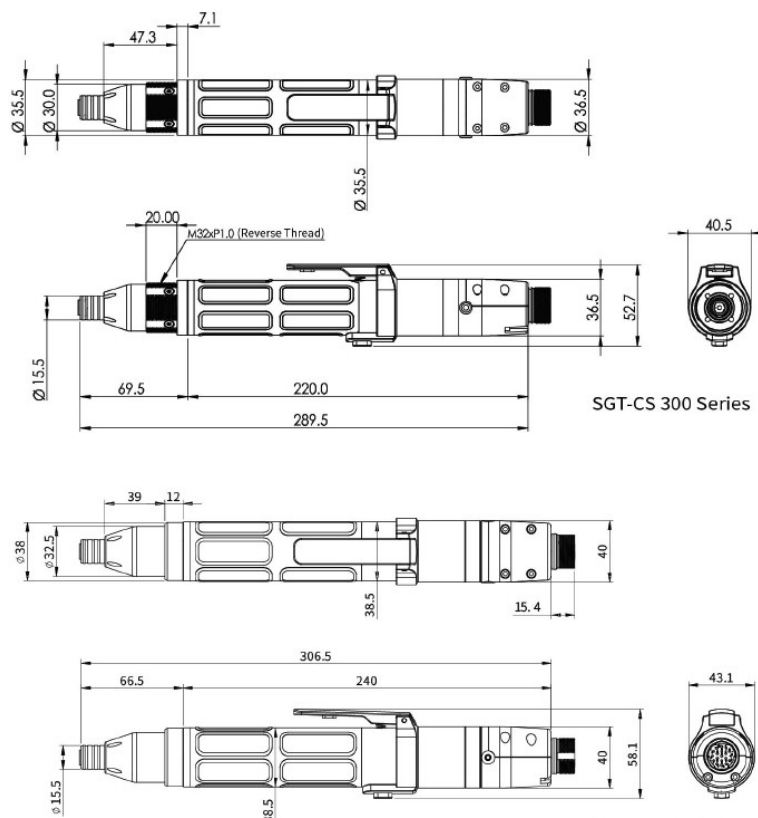
- Programmierung über PC oder Steuerung
- 100% integrierbar in Industrie 4.0
- Export der Schraubdaten über RS-232
- Bis zu 50 Schraubparametersätze / Programme speicherbar
- 50 Programmabläufe / Unterprogramme programmierbar
- Bis zu 5 Stufen / Schritte je Schraubvorgang



I/O Signal	KL-TCG KL-TCG-L	KL-TCG-S1 KL-TCG-L-S1
externe Programmanwahl		X
Start	X	
Reverse	X	
Disable	X	X
Confirm	X	X
Clear	X	X
Gate	X	X
Return	X	



Modell	KL-TCG	KL-TCG-L
Eingangsspannung	AC 100~120V / 220~240V 50-60Hz	
Ausgangsspannung	DC 24V 50mA / 12V 100mA	
Eingänge	Sensor / Freigabe, Reset, Start, Reverse	
Ausgänge	OK / NG / OK ALL / Start / Reverse	
Serielle Schnittstelle	RS-232X2, Micro SD, LAN	
Gewicht	3,70 kg	
Abmessungen	185 x 241.4 x 127 (mm)	
Schrauber	SKT-CGS10/CGS30/CG30/CG50/CG70 und SKT-LCG30/50/70	SKT-CG120/CG180



- EC-Schrauber in Deutschland entwickelt
- Drehmoment-Drehwinkel Auswertung, Schraubenzählung und Prozessüberwachung
- Startmodus: Hebelstart / Schubstart / Hebel + Schubstart
- Eingebaute Schraubstellenbeleuchtung mit weißen LEDs.

Modell		SGT-CS301-ESD	SGT-CS303-ESD	SGT-CS503-ESD	SGT-CS505-ESD	SGT-CS507-ESD
Eingangsspannung		DC40 V				
Leistung		90W				
Drehmoment		0,1 - 1 Nm	0,4 - 3 Nm	0,4 - 3 Nm	0,7 - 5 Nm	0,9 - 7 Nm
Drehmoment-Einstellung		stufenlos				
Drehzahl	UPM	30 - 980	30 - 980	30 - 1600	30 - 1100	30 - 660
Gewicht		710 g		900 g		
Länge		290 mm		307 mm		
Netzteile & Controller		KL-GTCS				
Bit Typ (Standard Typ B)		