

Likratec - Katalog Kilews Produkte

Ausgabe Juni 2023



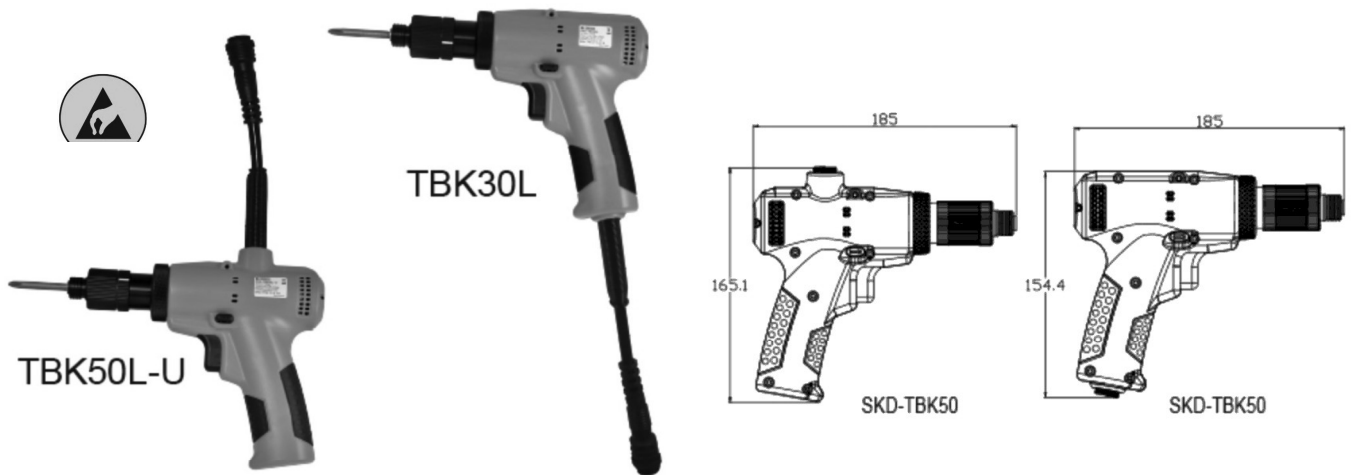
LIKRATEC GmbH & Co. KG
Heisenbergstr. 2a
Industriegebiet Ost 2
85221 Dachau

Tel.: 08131 318724 - 0

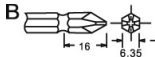
www.likratec.de
www.schraubwerkzeuge24.de

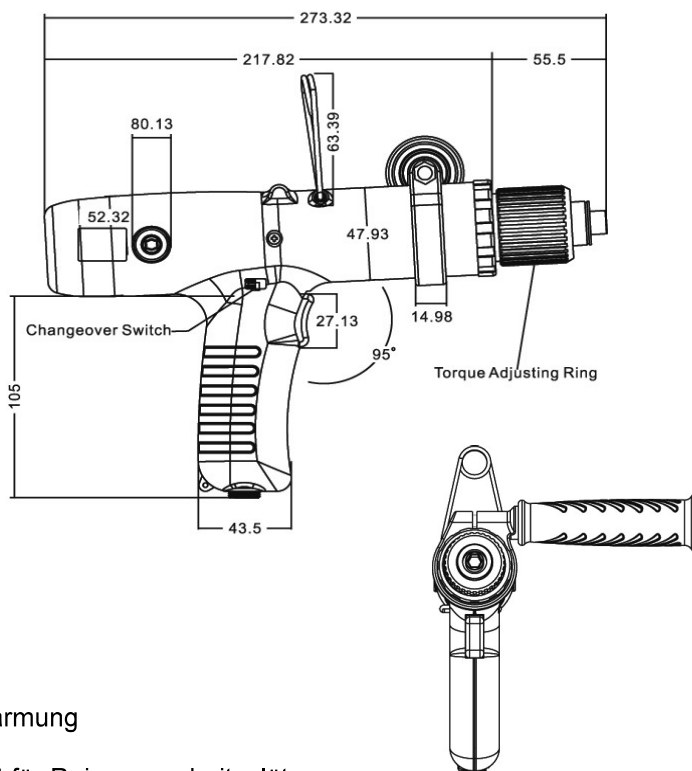
SKD-TBK Serie 0,3 - 7,0 Nm

Kompakter bürstenloser Niedervolt-Pistolenschrauber mit Hebelstart



- Höhere Drehzahlen bei gleichzeitig geringerer Erwärmung
- Kein Kohlestaub wird ausgestoßen—damit geeignet für Reinraumarbeitsplätze
- Kleinste Abmessungen für enge Platzverhältnisse
- L: Hebelstart; U: Kabelabgang oben
- Schraubenzählung und Sanftanlauf (Soft-Start) optional (SKP-BC40HLN V4.0/4.1)

Modell	SKD-TBK20L(U)-	SKD-TBK30LF	SKD-TBK30L(U)-	SKD-TBK35LF(U)-	SKD-TBK50L(U)-	SKD-TBK50LF(U)	SKD-TBK70L(U)-
Spannung	DC 40V						
Leistung	50W						
Drehmoment	0,3 - 2,0 Nm	1,0 - 3,0 Nm	0,8 - 3,0 Nm	1,2 - 3,5 Nm	2,0 - 5,0 Nm	2,0 - 5,0 Nm	2,5 - 7,0 Nm
Genauigkeit	+5%						
Drehmoment-Einstellung	stufenlos						
Leerlaufdrehzahl	1200	3300	1200	1700	700	1000	850
Schraubengrößen	Gewindeschraube	2,3 ~ 3,5	2,6 ~ 4,0	2,6 ~ 4,0	2,6 ~ 4,0	4,0 ~ 5,0	4,0 ~ 5,0
	Selbstschneidend	2,3 ~ 3,0	2,6 ~ 3,5	2,6 ~ 3,5	2,6 ~ 3,5	<4	<4
Gewicht	700 g						
Länge	185 x 154/165 mm						
Netzteile & Controller	SKP-40B-HLN-800, SKP-BC40HL-800 V4.0/4.1						
Bit Typ (Standard Typ B)							

SKD-TBK Serie 2 - 18 Nm KEIN ESD
Bürstenloser Niedervolt-Pistolenschrauber mit Hebelstart


- Höhere Drehzahlen bei gleichzeitig geringerer Erwärmung
- Kein Kohlestaub wird ausgestoßen - damit geeignet für Reinraumarbeitsplätze
- L: Hebelstart
- Schraubenzählung und Sanftanlauf (Soft-Start) optional (SKP-BC40HL-800 V4.0/4.1)

Modell		SKD-TBK60L	SKD-TBK90L	SKD-TBK120L	SKD-TBK180L
Spannung		DC 40V			
Leistung		100W	120W	120W	200W
Drehmoment		2 - 6 Nm	3 - 9 Nm	4 - 12 Nm	6 - 18 Nm
Genauigkeit		+-5%			
Drehmoment-Einstellung		stufenlos			
Leerlaufdrehzahl		700 - 1000	550 - 800	300 - 550	250 - 350
Schraubengrößen	Gewindeschraube	4.0 - 5.0	5.0 - 6.0	<6	<8
	Selbstschneidend	<4	<4.5	<5	<6
Gewicht		1250 g			
Länge		274x160 mm			
Netzteile & Controller		SKP-40B-HL-800, SKP-BC40HL-800 V4.0/4.1			
Bit Typ (Standard Typ B)		