

Likratec - Katalog Kilews Produkte

Ausgabe Juni 2023



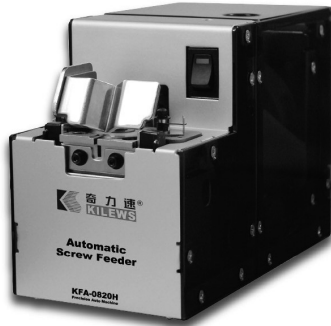
LIKRATEC GmbH & Co. KG
Heisenbergstr. 2a
Industriegebiet Ost 2
85221 Dachau

Tel.: 08131 318724 - 0

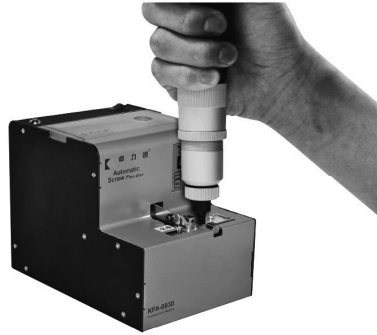
www.likratec.de
www.schraubwerkzeuge24.de

KFA-Serie

Fest eingestellte Schraubenvereinzlungsgeräte mit Zählfunktion



KFA-0820H



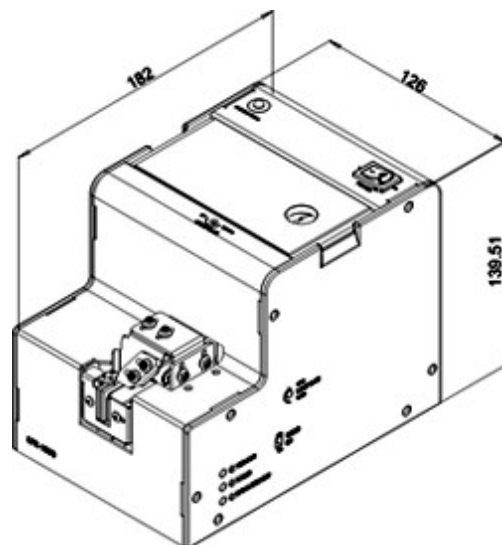
KFA-0830



KFA-0850A

- Behälterkapazität bis 4000 ccm
- Einstellbar für kopflastige Schrauben und Schrauben mit Scheibe
- Einstellbare Vibrationsgeschwindigkeit
- KFA-0830 und KFA-0850 mit Zählfunktion
- A Type = Vacuum / H Type = Pick-Up

Modell	KFA-0820A/H	KFA-0830	KFA-0850A/H
Abmessungen	160 x 82 x 112 mm	182 x 124 x 146 mm	182 x 124 x 150 mm
Gewicht	1,53 kg	3,0 kg	3,1 kg
Spannung	AC 100 - 240 V	AC 100 - 240 V	AC 100 - 240 V
Netzteil	12 VDC	12 VDC	12 VDC
Zählfunktion	Nein	Ja	Ja
Schraubengrößen A Type	M0.8 / M1.0 / M1.2 / M1.4 / M1.7 / M2.0	M0.8 / M1.0 / M1.2 / M1.4 / M1.7 / M2.0 / M2.3 / M2.6 / M3.0	M0.8 / M1.0 / M1.2 / M1.4 / M1.7 / M2.0 / M2.3 / M2.6 / M3.0 / M3.5
Schraubengrößen H Type	M0.8 / M1.0 / M1.2 / M1.4 / M1.7 / M2.0	-	M0.8 / M1.0 / M1.2 / M1.4 / M1.7 / M2.0 / M2.3 / M2.6 / M3.0 / M3.5 / M4.0 / M5.0
Schraubenlänge	max. 5 mm Gewindelänge	max. 15 mm Gewindelänge	≤ 12mm Gewindelänge
Schraubenbehälter	4000pcs (M1.4X4) 1200pcs (M2.0X5)	200 - 220 ccm	2000pcs (M1.2) 600pcs (M3.5)

KFR-1050
Einstellbares Schraubenvereinzlungsgerät


- Ein Gerät für Schraubengrößen von 1,0 bis 5,0 mm in 11 Schritten einstellbar
- Maximale Gewindelänge 19 mm
- Behälterkapazität 200 bis 220 ccm
- Einstellbar für kopplastige Schrauben und Schrauben mit unverlierbarer Scheibe
- Kostenersparnis durch die leicht einstellbare Zuführschiene für bis zu 11 Größen
- Einstellbare Vibrationsgeschwindigkeit
- Auf Wunsch wird das Gerät ab Werk auf Ihre Schraube eingestellt

Modell	KFR-1050
Abmessungen	182 x 126 x 147 mm
Gewicht	2,2 kg
Spannung	AC 100 - 240 V
Netzteil	15 VDC
Schraubengrößen	M1.0 - M5.0
Schraubenlänge	Maximal 19 mm Gewindelänge
Schraubenbehälter	200 - 220 ccm

