

# Likratec - Katalog Kilews Produkte

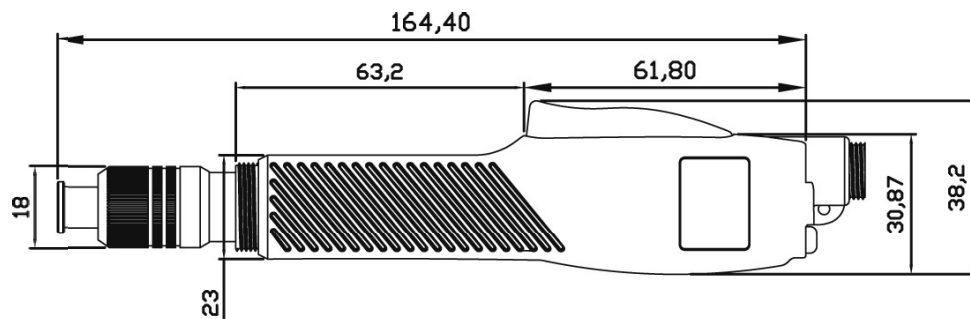
## Ausgabe Juni 2023



LIKRATEC GmbH & Co. KG  
Heisenbergstr. 2a  
Industriegebiet Ost 2  
85221 Dachau

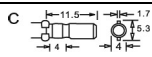
Tel.: 08131 318724 - 0

[www.likratec.de](http://www.likratec.de)  
[www.schraubwerkzeuge24.de](http://www.schraubwerkzeuge24.de)



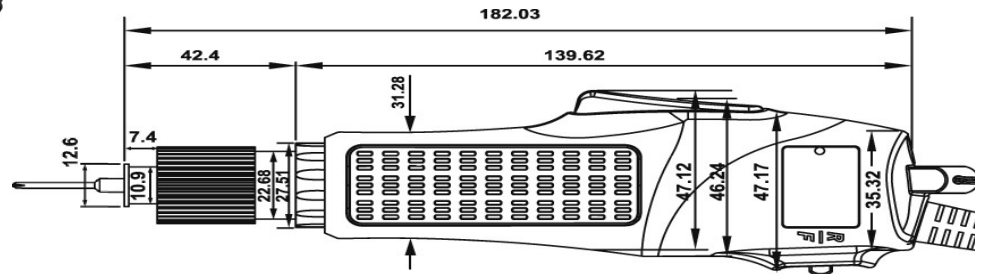
Unser kleinster Niedervolt-Elektroschrauber zeichnet sich aus durch

- geringes Gewicht
- hohe Stabilität
- einfache Handhabung.
- Er ist sehr geräuscharm.
- einfachem Drehrichtungswechsel durch Linkslauftaster
- zwei Drehzahlen
- kein Ausstoß von Kohlestaub —damit ist er für Reinraumarbeitsplätze geeignet

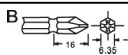
Modell		SKD-B100L-ESD	SKD-B100LS4-ESD	SKD-B103L-ESD	SKD-B103LS4-ESD
Spannung		DC 12V			
Leistung		25W			
Drehmoment		0.01 - 0.15 Nm	0.01 - 0.15 Nm	0.05 - 0.35 Nm	0.05 - 0.35 Nm
Genauigkeit		+5%			
Drehmoment-Einstellung		stufenlos			
Leerlaufdrehzahl	HI	1000	280	1000	280
	LO	700	200	700	200
Schraubengrößen	Gewindeschraube	1.0 - 1.7	1.0 - 1.7	1.0 - 2.3	1.0 - 1.7
	Selbstschneidend	1.0 - 1.5	1.0 - 1.5	1.0 - 2.0	1.0 - 2.0
Gewicht		170 g			
Länge		165 mm			
Netzteile & Controller		SKP-12HL			
Bit Typ (Standard Typ C)					

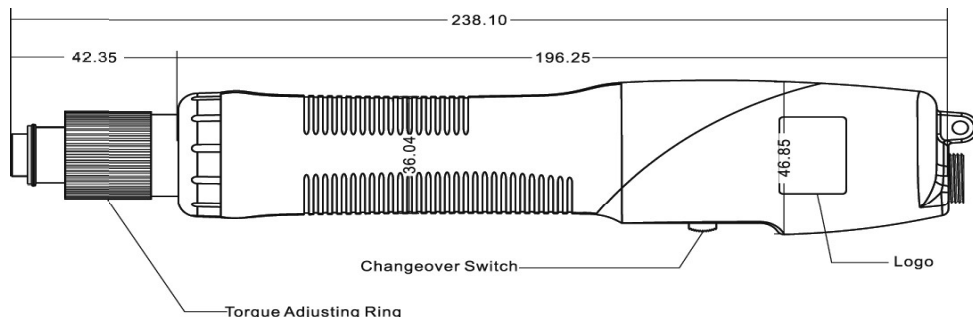
## SKD-BN200 Serie 0,02-0,98Nm

### Bürstenloser Niedervoltschrauber mit Hebelstart



- Schraubenzählung und Sanftanlauf (Soft-Start) optional (SKP-BC32HL, SKP-BC40HL oder KL-SSBN Modul) nicht für Version SKD-BN203LS5
- In Verbindung mit dem Sanftanlaufmodul KL-SSBN ist auch eine Linksgewinde-Version mit Sanftanlauf im Linkslauf verfügbar (CCW-Version)
- Für SKD-BN203 sind 8 unterschiedliche Drehzahlen erhältlich
- Kein Kohlestaub wird ausgestoßen—damit geeignet für Reinraumarbeitsplätze
- L: Hebelstart , P: Schubstart

Modell	SKD-BN203L-ESD	SKD-BN203LS5-ESD	SKD-BN203LS6-ESD	SKD-BN203LS7-ESD	SKD-BN207L-ESD	SKD-BN210L-ESD	SKD-BN210P-ESD
Spannung	DC 24V oder 32V						
Leistung	25W						
Drehmoment	0.02 - 0.34 Nm	0.02 - 0.34 Nm	0.02 - 0.34 Nm	0.02 - 0.34 Nm	0.05 - 0.69 Nm	0.10 - 0.98 Nm	0.20 - 0.98 Nm
Genauigkeit	+3%						
Drehmoment-Einstellung	stufenlos						
Leerlaufdrehzahl	HI	1000	500	370	230	1000	1000
	LO	700	350	260	160	700	700
Schraubengrößen	Gewindeschraube	1.0 - 2.3	1.0 - 2.3	1.0 - 2.3	1.0 - 2.3	1.4 - 2.6	1.6 - 3.0
	Selbstschneidend	1.0 - 2.0	1.0 - 2.0	1.0 - 2.0	1.0 - 2.0	1.4 - 2.3	1.6 - 2.6
Gewicht	310 g						
Länge	182 mm						
Netzteile & Controller	SKP-32BC-60WN, SKP-BC40HLN V4.0/4.1						
Bit Typ (Standard Typ B)							

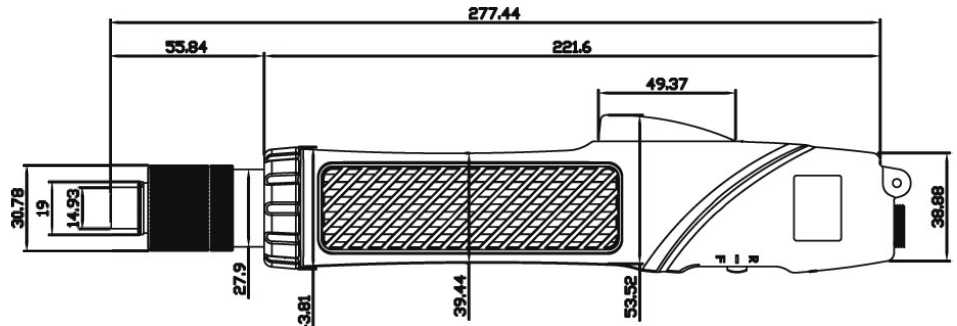


- L: Hebelstart , P: Schubstart, F: Schnelldrehend
- Schraubenzählung und Sanftanlauf (Soft-Start) optional (SKP-BC40HL)
- In Verbindung mit dem Sanftanlaufmodul KL-SSBN ist auch eine Linksgewinde-Version mit Sanftanlauf im Linkslauf verfügbar (CCW-Version)
- Kein Kohlestaub wird ausgestoßen—damit geeignet für Reinraumarbeitsplätze


Modell		SKD-BN512L-ESD	SKD-BN519L-ESD	SKD-BN512LF-ESD	SKD-BN517LF-ESD
		SKD-BN512P-ESD	SKD-BN519P-ESD	SKD-BN512PF-ESD	SKD-BN517PF-ESD
Spannung		DC 24V oder 32V			
Leistung		55W			
Drehmoment		0.15 - 1.18 Nm	0.29 - 1.86 Nm	0.15 - 1.18 Nm	0.29 - 1.67 Nm
Genauigkeit		+-3%			
Drehmoment-Einstellung		stufenlos			
Leerlaufdrehzahl	HI	1000	1000	2000	2000
	LO	650	650	1550	1550
Schraubengrößen	Gewindeschraube	1.6 - 3.0	2.3 - 3.5	1.6 - 3.0	1.6 - 3.0
	Selbstschneidend	1.6 - 2.6	2.3 - 3.0	1.6 - 2.6	1.6 - 3.0
Gewicht		520 g			
Länge		239 mm			
Netzteile & Controller		SKP-32BC-60WN, SKP-BC40HLN V4.0/4.1		SKP-BE32HLN	
Bit Typ (Standard Typ B)					

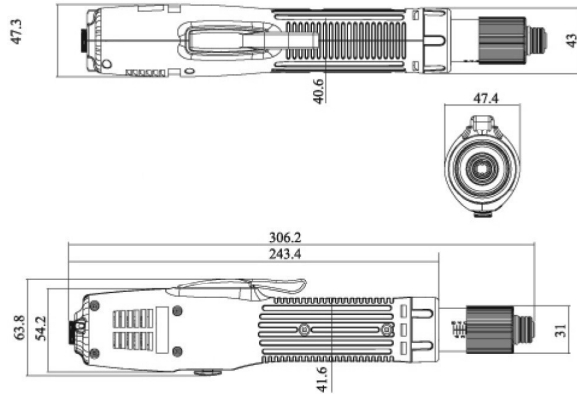
## SKD-BN800 Serie 0,98-4,90 Nm

### Bürstenloser Niedervolt-Stabschrauber mit Schub- oder Hebelstart

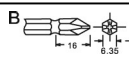


- Höhere Drehzahlen bei gleichzeitig geringerer Erwärmung
- L: Hebelstart, P: Schubstart, F: Schnelldrehend
- Schraubenzählung und Sanftanlauf (Soft-Start) optional (SKP-BC40HL)
- Kein Kohlestaub wird ausgestoßen—damit geeignet für Reinraumarbeitsplätze

Modell	SKD-BN830L-ESD		SKD-BN830LF-ESD	SKD-BN850L-ESD
	SKD-BN830P-ESD		SKD-BN830PF-ESD	SKD-BN850P-ESD
Spannung	DC 40V			
Leistung	90W		90W	120W
Drehmoment	0.98 - 2.94 Nm		0.98 - 2.94 Nm	1.96 - 4.90 Nm
Genauigkeit	+3%			
Drehmoment-Einstellung	stufenlos			
Leerlaufdrehzahl	HI	1000	2000	1000
	LO	700	1600	700
Schraubengrößen	Gewindeschraube	2.6 - 4.0	2.6 - 4.0	4.0 - 5.0
	Selbstschneidend	2.6 - 3.5	2.6 - 3.5	<4
Gewicht	800 g			
Länge	278 mm			
Netzteile & Controller	SKP-40B-HLN, SKP-BC40HLN V4.0/V4.1			
Bit Typ (Standard Typ B)				

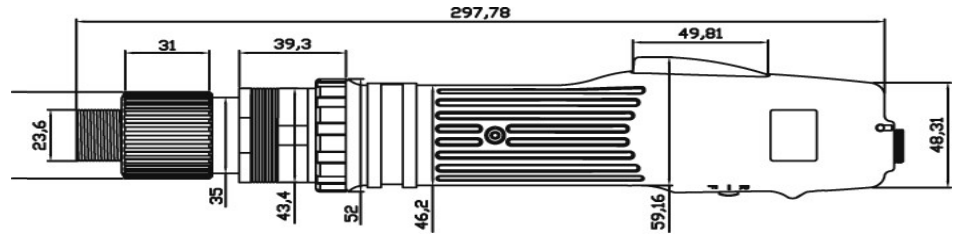


- Höhere Drehzahlen bei gleichzeitig geringerer Erwärmung
- L: Hebelstart, P: Schubstart
- Schraubenzählung und Sanftanlauf (Soft-Start) optional (SKP-BC40HL-800 V4.0/4.1)
- Kein Kohlestaub wird ausgestoßen - damit geeignet für Reinraumarbeitsplätze

Modell		SKD-BK960L-ESD	SKD-BK990L-ESD	SKD-BK9120L-ESD
		SKD-BK960P-ESD	SKD-BK990P-ESD	SKD-BK9120P-ESD
Spannung		DC 40V		
Leistung		260	260	260
Drehmoment		2 - 6 Nm	3 - 9 Nm	6 - 12 Nm
Genauigkeit		+5%		
Drehmoment-Einstellung		stufenlos		
Leerlaufdrehzahl	HI	1000	1000	880
	LO	700	750	660
Schraubengrößen	Gewindeschraube	2.6 - 4.0	2.6 - 4.0	4.0 - 5.0
	Selbstschneidend	2.6 - 3.5	2.6 - 3.5	<4
Gewicht		1030 g		
Länge		306 mm		
Netzteile & Controller		SKP-40B-HL-800, SKP-BC40HL-800 V4.0/4.1		
Bit Typ (Standard Typ B)				

## SKD-RBK Serie 2-50 Nm

### Bürstenloser Niedervolt-Stabschrauber mit Schub- oder Hebelstart



- Höhere Drehzahlen bei gleichzeitig geringerer Erwärmung
- L: Hebelstart, P: Schubstart
- Schraubenzählung und Sanftanlauf (Soft-Start) optional (SKP-BC40HL-800 V4.0/V4.1)
- Kein Kohlestaub wird ausgestoßen—damit geeignet für Reinraumarbeitsplätze

Modell	SKD-RBK60L-ESD	SKD-RBK90L-ESD	SKD-RBK120L-ESD	SKD-RBK180L-ESD	SKD-RBK250L-ESD	SKD-RBK350L-ESD	SKD-RBK500L-ESD	
	SKD-RBK60P-ESD	SKD-RBK90P-ESD	SKD-RBK120P-ESD	SKD-RBK180P-ESD	SKD-RBK250P-ESD	SKD-RBK350P-ESD	SKD-RBK500P-ESD	
Spannung	DC 40V							
Leistung	100W	120W	120W	200W	260W	260W	260W	
Drehmoment	2 - 6 Nm	3 - 9 Nm	4 - 12 Nm	6 - 18 Nm	8 - 25 Nm	12 - 35 Nm	20 - 50 Nm	
Genauigkeit	+/- 5%							
Drehmoment-Einstellung	stufenlos							
Leerlaufdrehzahl	700 - 1000	550 - 800	380 - 550	240 - 350	240 - 350	240 - 350	140 - 200	
Schraubengrößen	Gewindschraube	4.0 - 5.0	5.0 - 6.0	<8	<10	<8	<10	<12
	Selbstschneidend	<4	<4.5	<6	<8	<6	<8	<10
Gewicht	1250 g					2200 g		
Länge	298 mm					393 mm		
Netzteile & Controller	SKP-40B-HL-800, SKP-BC40HL-800 V4.0/V4.1							
Bit Typ (Standard Typ B)	